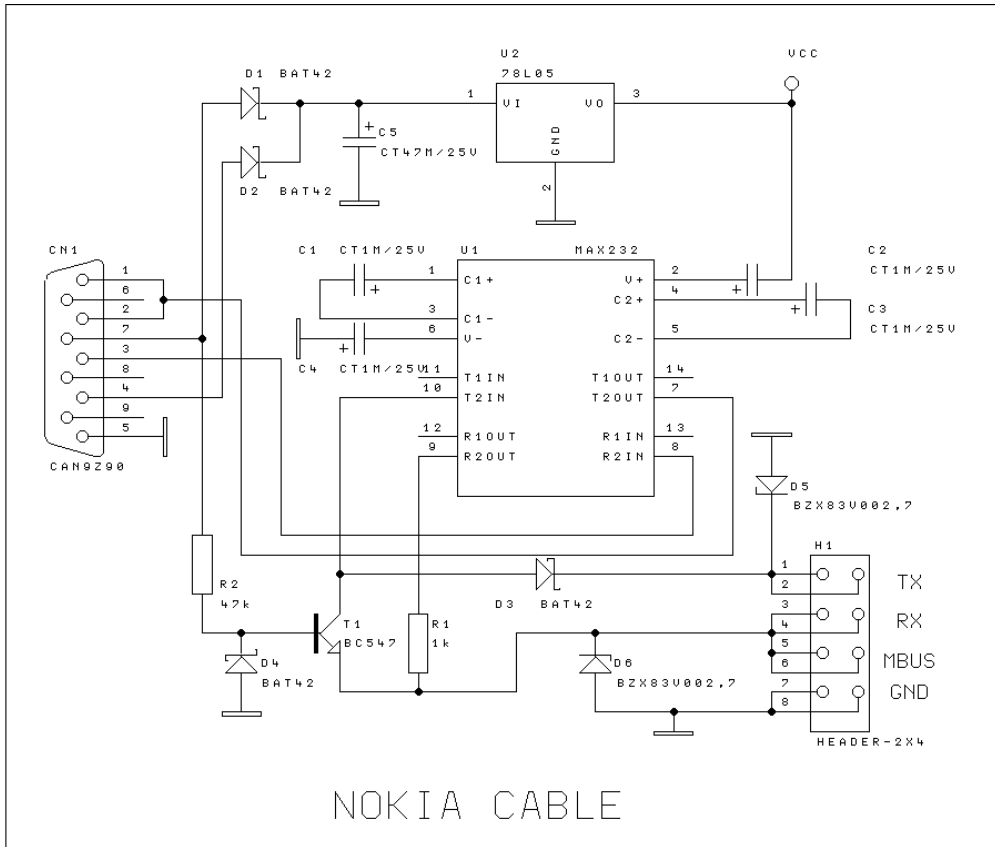
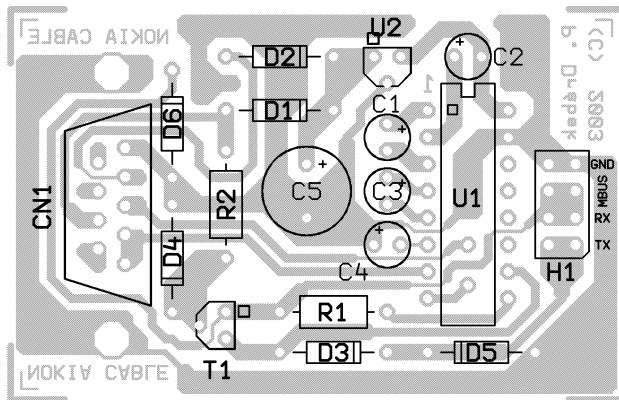


Datový kabel pro telefon Nokia – FBUS, MBUS

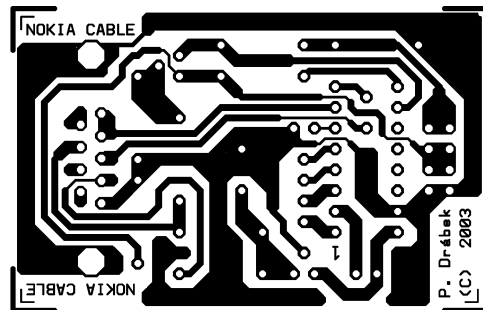
Schéma:



Osazení:



Plošný spoj:



Component list (16:32, Jan-24-2003)

Reference Comment	Pcs	Part Name	Value	Package
C1, C2, C3, C4	...	4 x CT1M/25V		CT1
C5	...	1 x CT47M/25V		CT8
CN1	...	1 x CAN9Z90		CAN9A
D1, D2, D3, D4	...	4 x BAT42		DO35
D5, D6	...	2 x BZX83V002,7		DO35
H1	...	1 x HEADER-2X4		S2G4
R1	...	1 x R	1k	R100
R2	...	1 x R	47k	R100
T1	...	1 x BC547		TO92
U1	...	1 x MAX232		DIP16
U2	...	1 x 78L05		TO92